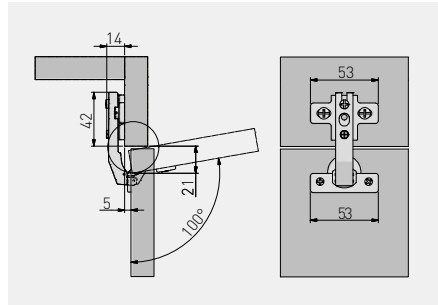


Zawias równoległy mini C190  
 Parallel hinge mini C190  
 Петля мини под фальшпанель C190



ZP-C190H2-ZE

H=2

x 2

x 2

nikiel  
 nickel  
 никель

stal  
 steel  
 сталь

